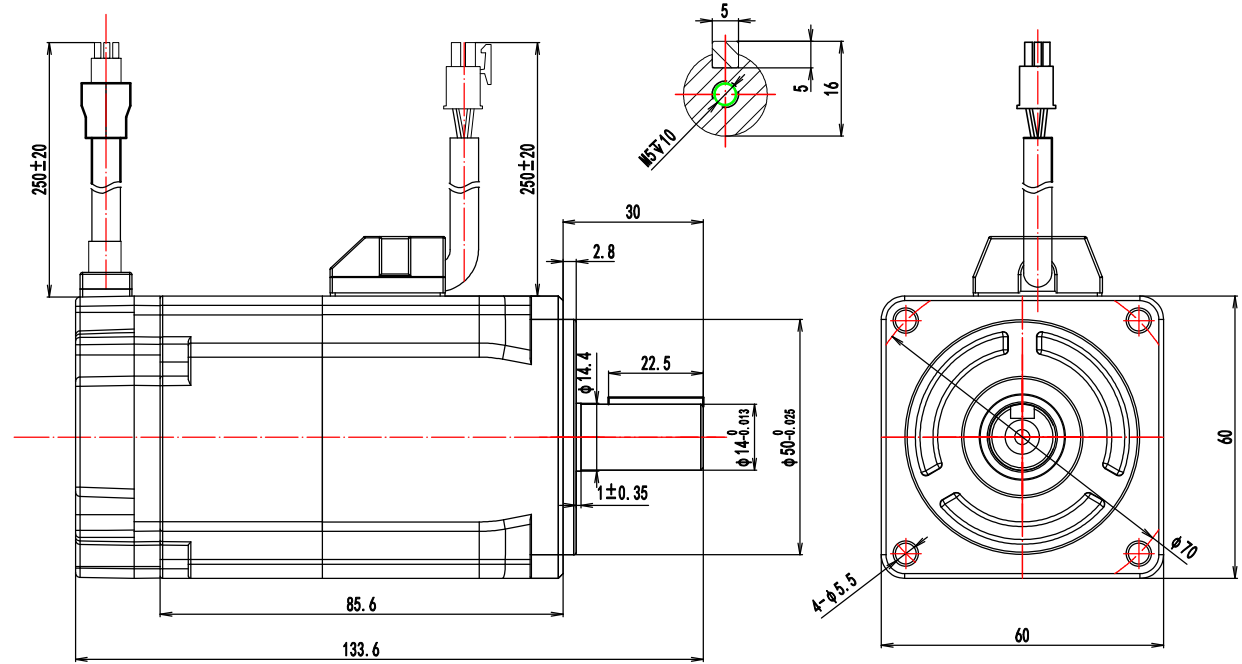


技术要求:

1、未注尺寸公差按GB/T 1804-m及GB/T 1184-H

技术数据

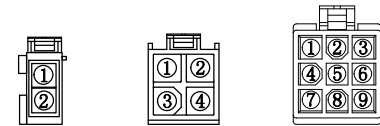
电机功率	200	W
极数	10	p
额定电压	220	VAC
额定转速	3000	r/min
最高转速	6500	r/min
额定扭矩	0.64	N.m
瞬间最大扭矩	2.23	N.m
额定电流	1.9	A(rms)
瞬间最大电流	6.6	A(rms)
线反电势系数	21.8	V/krpm
扭矩系数	0.33	N.m/A
转动惯量	0.31	kg.m ² .10 ⁻⁴
线电阻	6.3	Ω
线电感	12.2	mH
制动器额定电压	24	VDC
制动器额定功率	7.6	W
制动器静转矩	>1.5	N.m
重量	1.3	Kg
反馈元件	尼康17bit单圈绝对值编码器	
温度传感器	NC	
绝缘等级	Class F	
冷却方式	自然冷却	
保护方式	全封闭, 自冷IP65 (轴贯通部分除外)	
旋转方向	从电机轴伸端看逆时针方向 旋转(CCW)	
环境条件	储存温度	0° C~40° C
	储存湿度	20%~80%(不结露)
	使用环境	远离有活性气体、可燃 气体、油滴、灰
测试条件	安装海拔	1000m以下使用 1000m以上降额使用
	安装	安装在200x200x20厚的铝板上



编码连接器接线顺序

位号	1	2	3	4	5	6	7	8	9
信号	\	\	屏蔽	SD+	SD-	\	5V	GND	\

安普插头(公)从pin针往延长线侧看



动力连接器接线顺序

位号	1	2	3	4
信号	U	V	W	PE

刹车连接器接线顺序

位号	1	2
信号	Br	Br



杭州之山智控技术有限公司
Hangzhou ZhiShan Control Technology Co.,LTD

设计		名称	60-200W刹车
审核		型号	60S5S-A2013065K1B
批准		版本: A0	页码: 1-1